

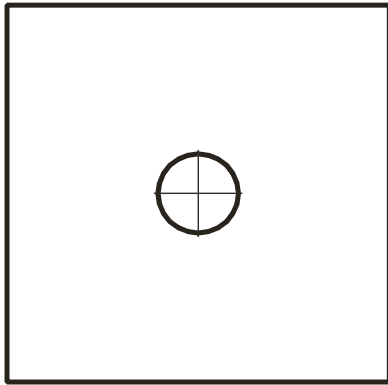
Capitolo 6

RAPPRESENTAZIONE DI ENTITA' TIPICHE NEL DISEGNO MECCANICO

TECNOVALLI

RAPPRESENTAZIONE DI FORI:

FORI PASSANTI



PIANTA



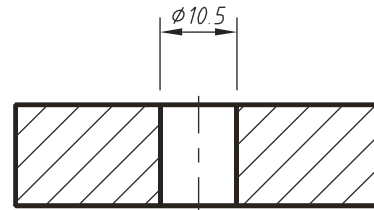
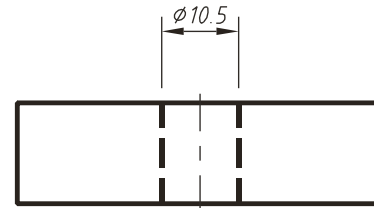
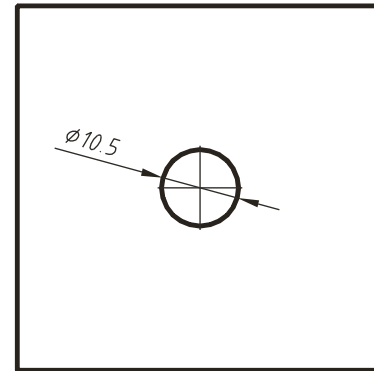
FRONTALE



SEZIONATO

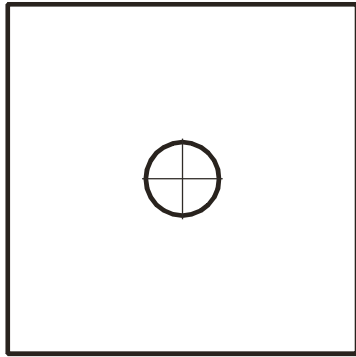


FORI PASSANTI QUOTATI

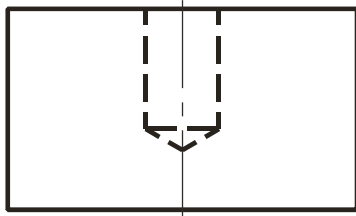


RAPPRESENTAZIONE DI FORI:

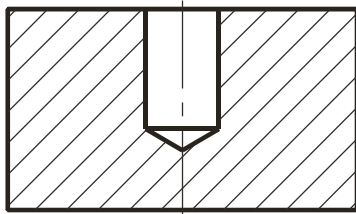
FORI CIECHI



PIANTA



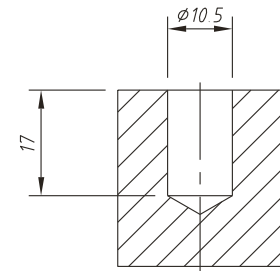
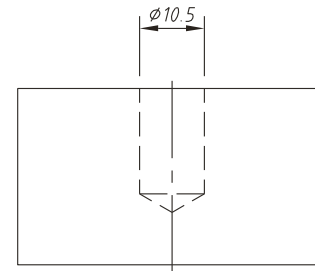
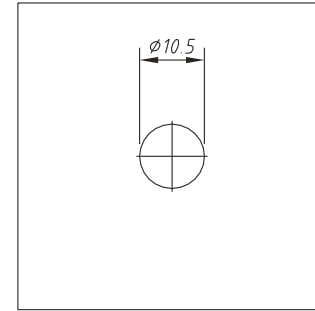
FRONTALE



SEZIONATO

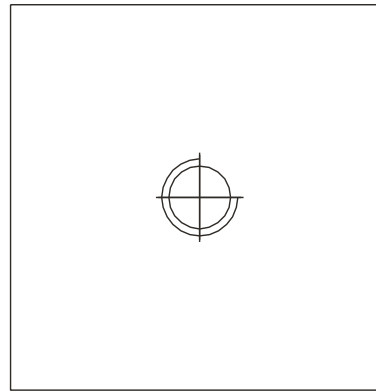


FORI CIECHI QUOTATI

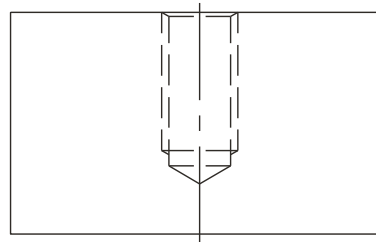


RAPPRESENTAZIONE DI FORI:

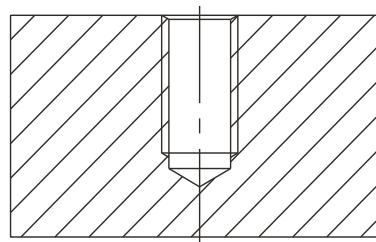
FORI FILETTATI



PIANTA



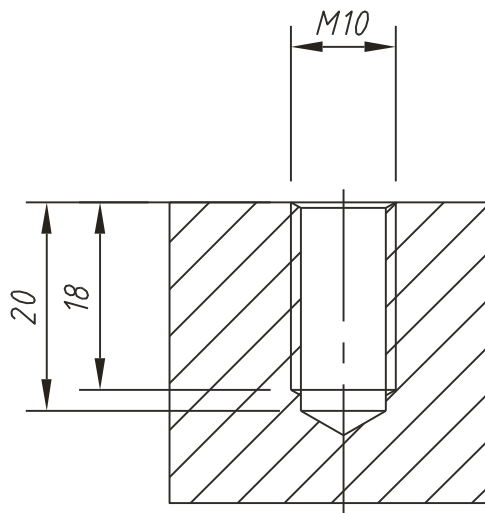
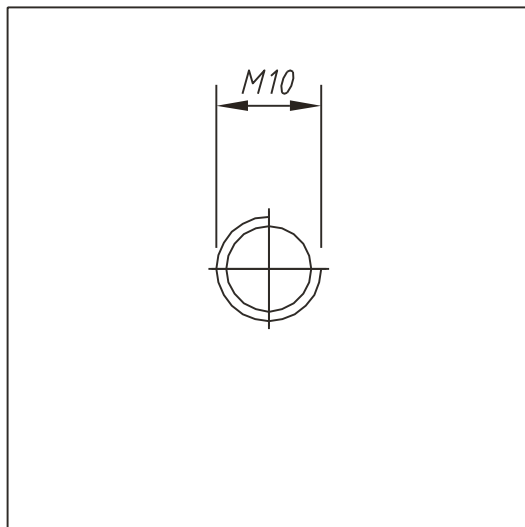
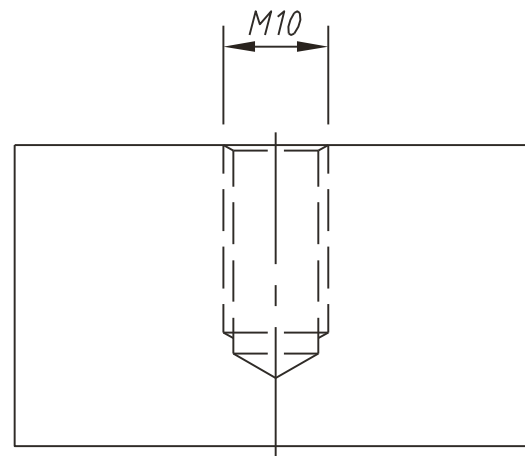
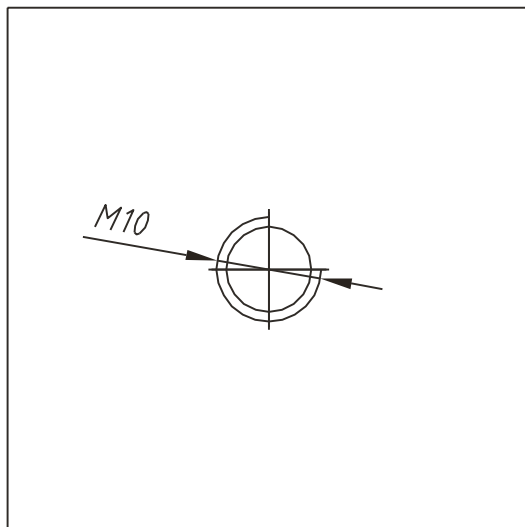
FRONTALE



SEZIONATO

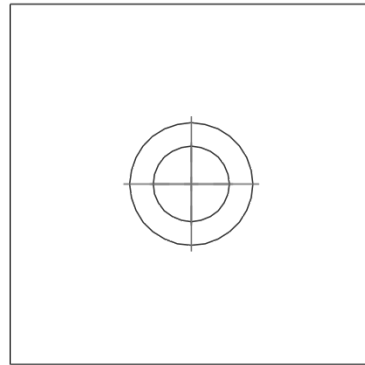


FORI FILETTATI QUOTATI

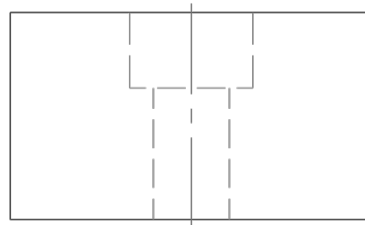


RAPPRESENTAZIONE DI FORI:

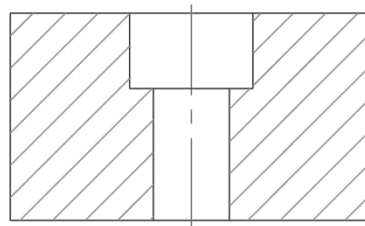
FORI LAMATI



PIANTA



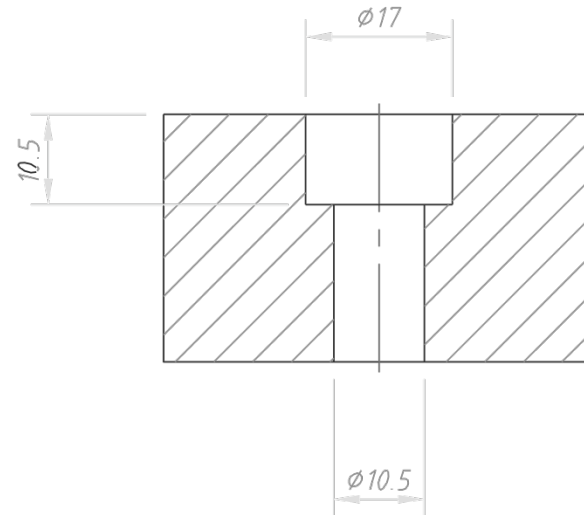
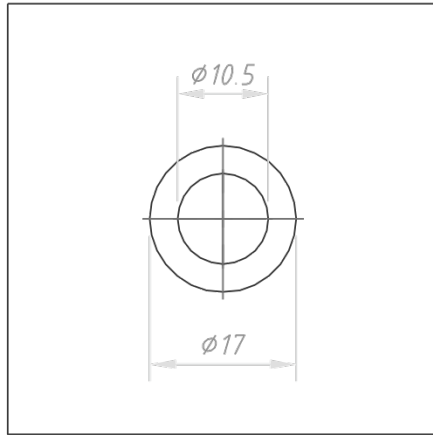
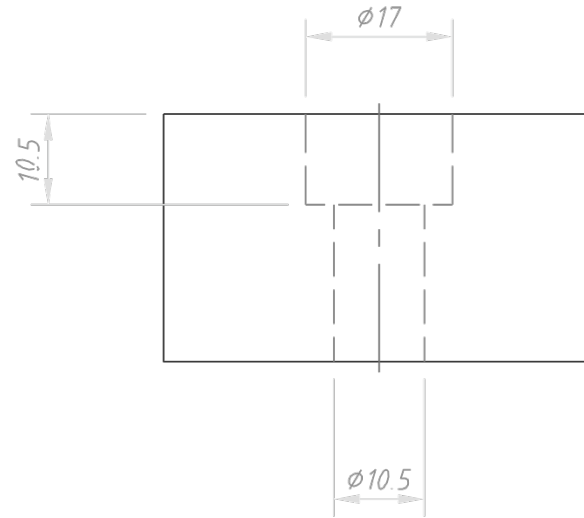
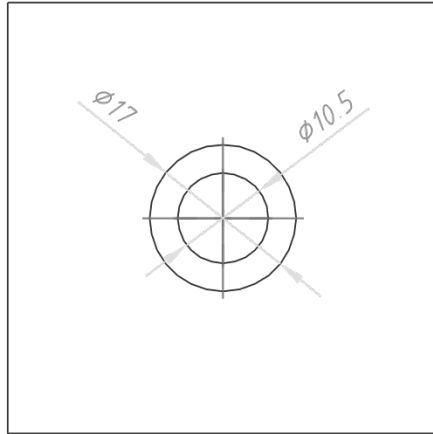
FRONTALE



SEZIONATO

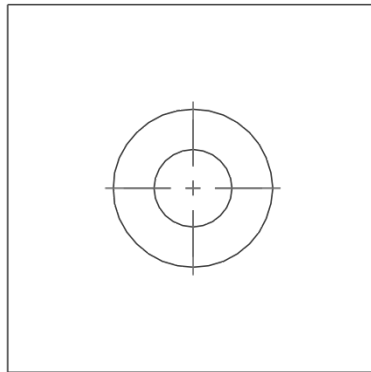


FORI LAMATI QUOTATI

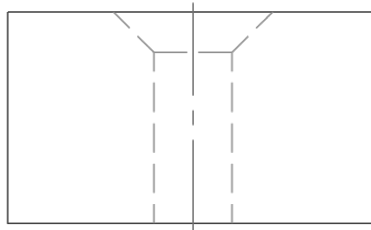


RAPPRESENTAZIONE DI FORI:

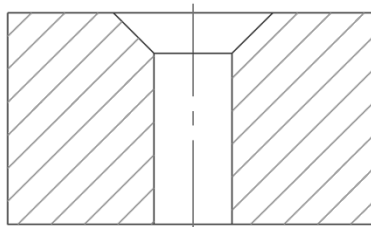
FORI SVASATI



PIANTA



FRONTALE



SEZIONATO



FORI SVASATI QUOTATI

